



We know how water works

Рециркуляционные насосы ABS серии RCP

Погружные пропеллерные насосы компании ABS используются для откачивания активируемой воздухом грязи в очистных сооружениях.

- компактная конструкция с проверенным погружным двигателем
- самоочищающийся пропеллер подходит для работы со слабо загрязненными водами и активированной винтом грязью (илом)
- очень высокий гидравлический КПД при откачивании большого объема жидкости при слабом напоре
- высокая надежность и продолжительность работы
- простота эксплуатации благодаря системе автоматического соединения ABS



Рециркуляционные насосы ABS серии RCP

Применение

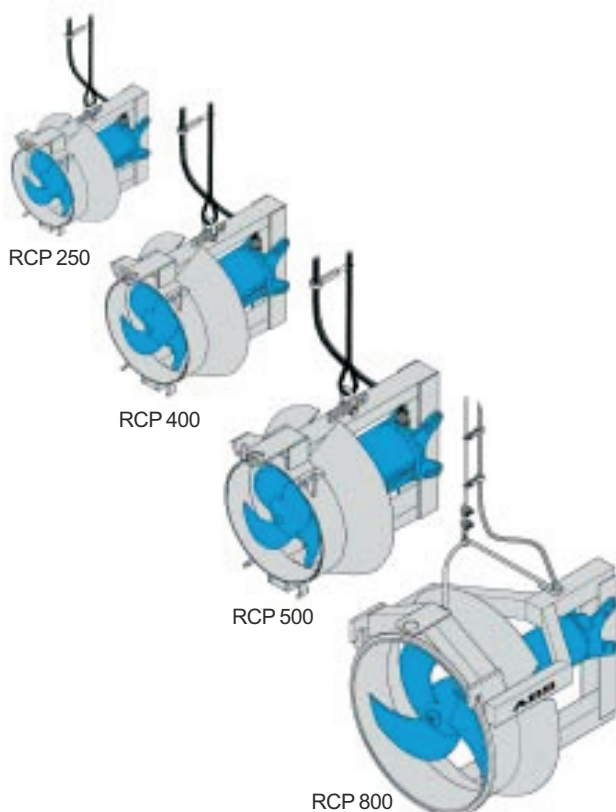
Рециркуляционные насосы серии RCP разработаны для откачивания активируемой воздухом грязи в очистных сооружениях в процессе нитрификации и денитрификации.

Все погружные насосы и миксеры компании ABS сконструированы для экономичной и надежной работы:

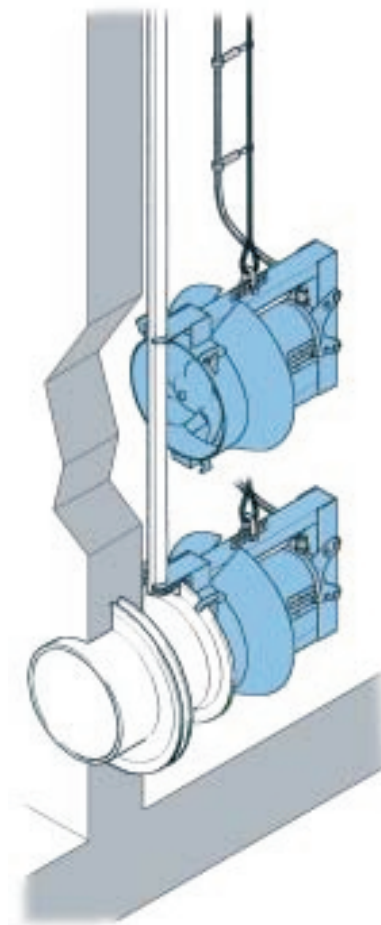
- Гидравлическое давление герметизирует блочную конструкцию
- Уплотнение вала из высококачественного карбида кремния устойчиво к резкому изменению температуры
- Электронный контроль уплотнения двигателя и коробки скоростей с отчетом ходе проверки
- Термическая защита двигателя - термодатчики в статоре (изоляция класса F = 155°C)

Рециркуляционные насосы оснащены специальным трехлопастным пропеллером, сконструированным для устройств с высоким КПД.

Рециркуляционные насосы ABS серии RCP снабжены надежной системой автоматического соединения с отдельной направляющей. Данная система гарантирует быструю и экономичную установку.



Система автоматического соединения



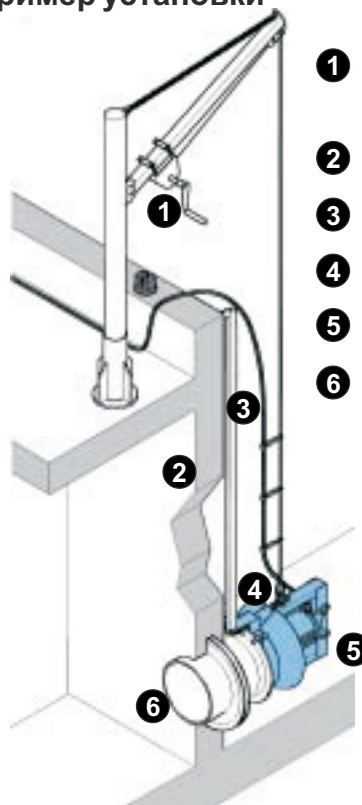
DIN фланец сливного трубопровода (подводимого заказчиком) образует соединительный фланец автоматического сцепного устройства ABS. Направляющая прикрепляется к соединительному фланцу посредством сепараторной трубы в верхней части резервуара.

Рециркуляционный насос компании ABS соединен с направляющей и может легко опускаться.

Он принимает правильное положение, необходимое для работы автоматически и сразу готов к эксплуатации.

Автоматическая система соединения ABS имеет особое преимущество при проверке и контроле работы.

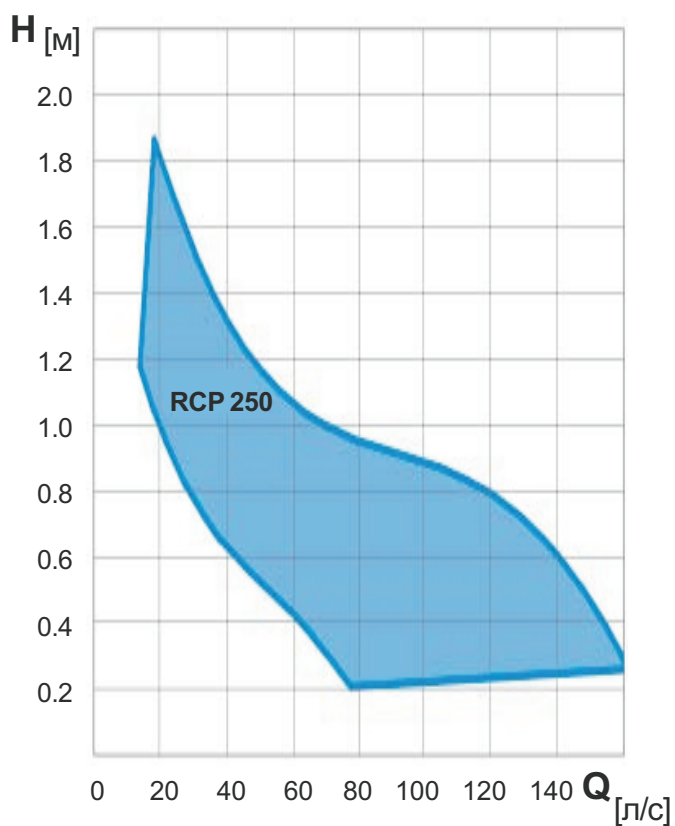
Пример установки



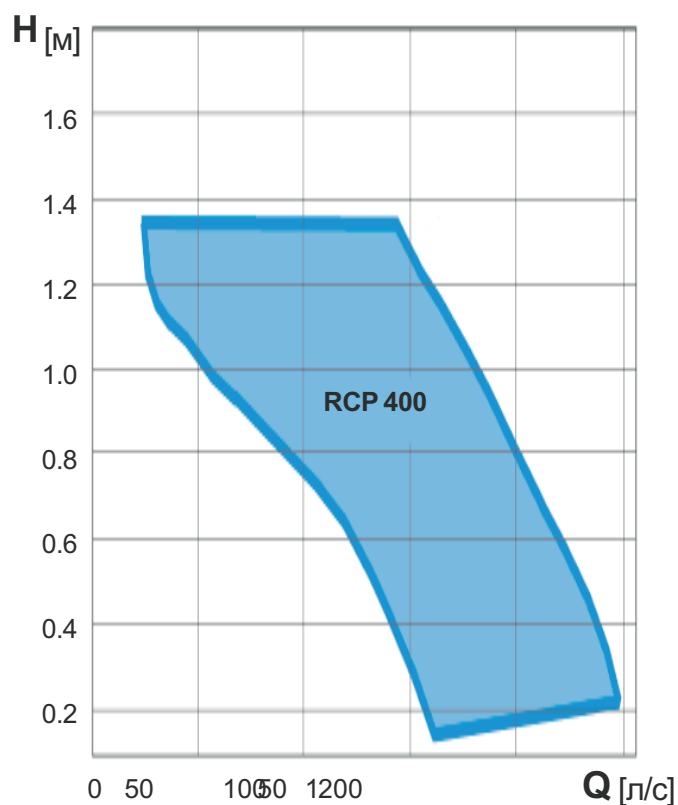
- 1 Вращающаяся портативная направляющая серии SD с канатным подъемником
- 2 Стенка резервуара
- 3 Направляющая труба
- 4 Система автоматического соединения
- 5 Рециркуляционный насос серии RCP
- 6 Трубопровод с фланцем PN 6 DIN 2631 (подводимый заказчиком)

Рециркуляционные насосы ABS серии RCP

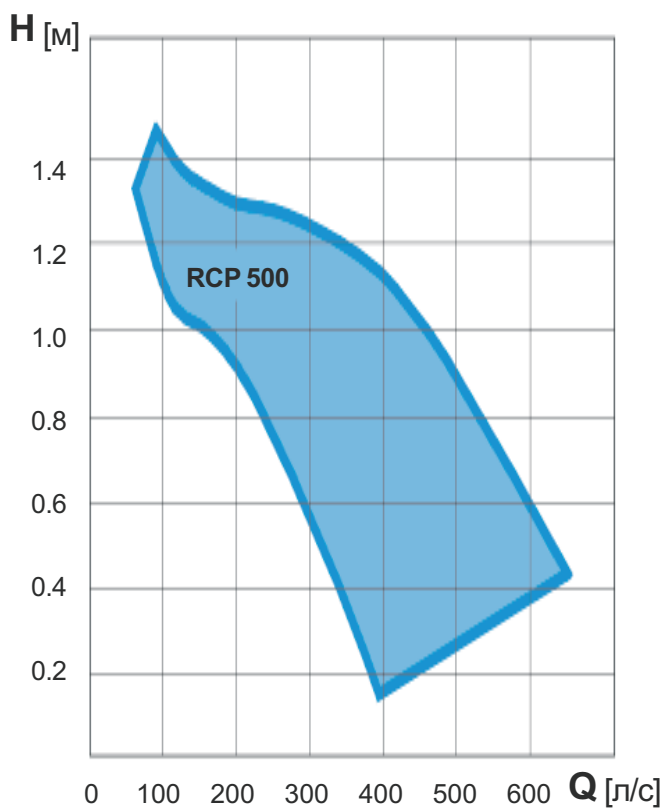
Показатели 50 Гц RCP 250



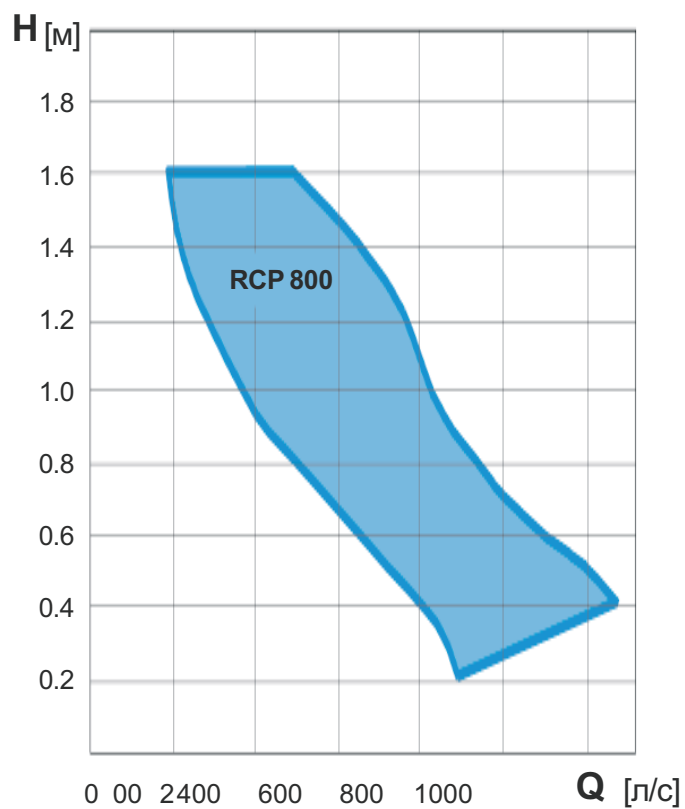
Показатели 50 Гц RCP 400



Показатели 50 Гц RCP 500



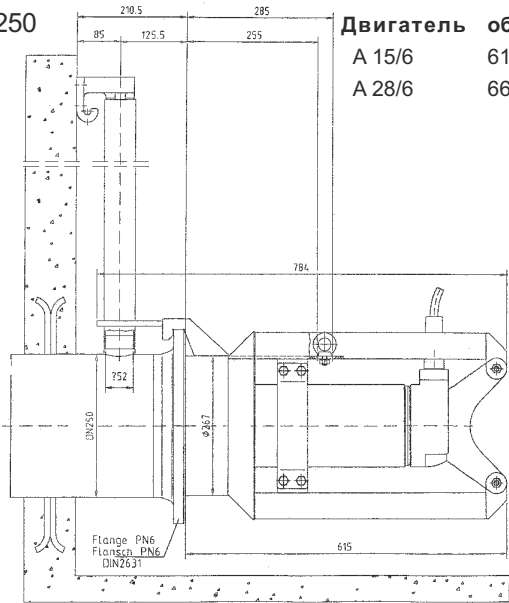
Показатели 50 Гц RCP 800



Рециркуляционные насосы ABS серии RCP

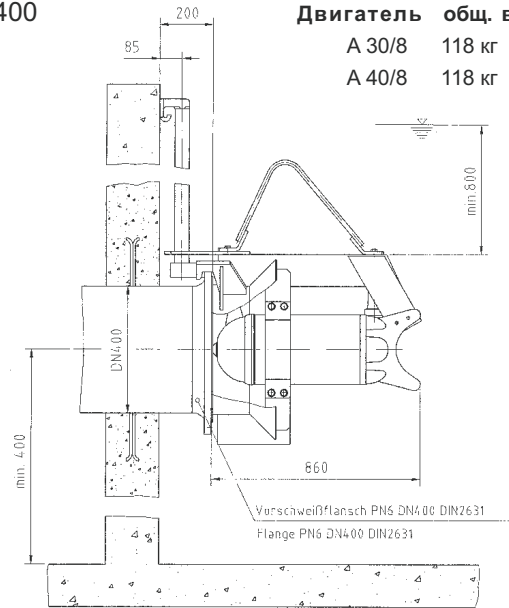
Размеры

RCP 250



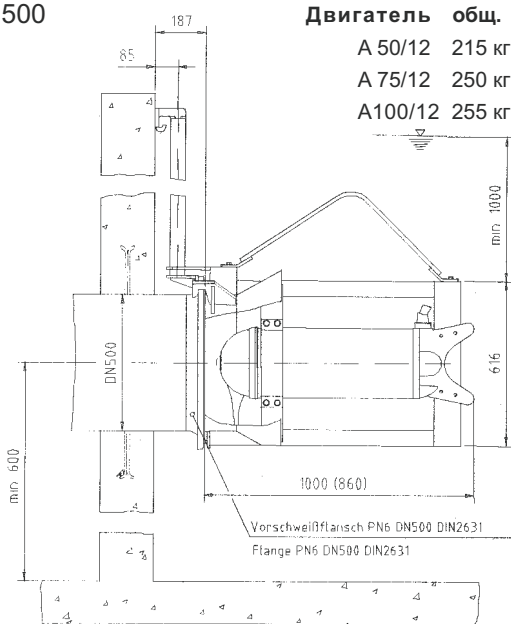
Двигатель общ. вес
 A 15/6 61 кг
 A 28/6 66 кг

RCP 400



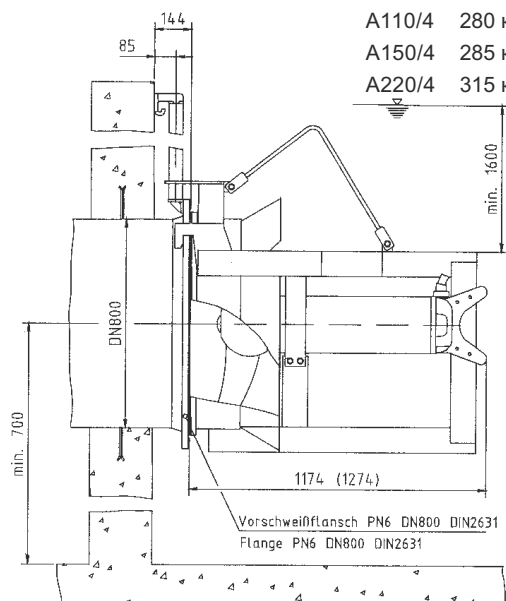
Двигатель общ. вес
 A 30/8 118 кг
 A 40/8 118 кг

RCP 500



Двигатель общ. вес
 A 50/12 215 кг
 A 75/12 250 кг
 A 100/12 255 кг

RCP 800



Двигатель общ. вес
 A 110/4 280 кг
 A 150/4 285 кг
 A 220/4 315 кг



We know how water works