

Насосная станция ABS Sanisett 1 и 2

LGA: Проверено на соответствие и контролируется ЛГА.
Гарантия проверенного качества.

Синтетическая насосная станция одинарного или двойного действия для эффективного осушения зданий и объектов со сливом ниже уровня канализации в соответствии со стандартом EN 12050-2. Разработана как целостный грязевой насос для установки над или под землей, а также для установки с насосами ABS Robusta, Coronada, Piranha и некоторыми моделями MF. Sanisett 2 также подходит для откачки фекальных сточных вод вне областей, описанных стандартом EN, с использованием насосов Piranha.

Преимущества

- Шарообразная форма для дополнительной прочности. Модель для подземной установки оснащена люком, отверстием для слива воды с пола и защитой от неприятных запахов с аэрацией и вентиляцией.
- Модель для наземной установки закрывается пластиковой крышкой (не входит в стандартную комплектацию).
- Универсальная регулировка по высоте и опция вращения дает возможность легко подстроиться под уровень пола и расположение плитки, вне зависимости от входного потока или направления сливного трубопровода.
- Модель Sanisett 1 для одного насоса KS (Coronada, Piranha, MF) или насоса со встроенным контролем уровня жидкости (Robusta).
- Модель Sanisett 2 для двух насосов не KS. Отдельная KS система контроля уровня жидкости, с кронштейном для соединительного патрубка сливного трубопровода и поплавковых выключателей KS.
- Два входных отверстия на расстоянии 90° (DN 100/150) для накидного соединения DIN. Одно отверстие DN 70 для вентиляции и использования в качестве трубы для кабеля (в стандартной комплектации поставляется с уплотнением входного патрубка для розетки/кабеля). Одно сливное отверстие DN 50.
- Пластиковая крышка для защиты от трения об пол в процессе установки (входит в стандартную комплектацию).
- Напор до 20м с насосами Piranha 08/09.
- Подходит для установки слива в полу.
- Максимально допустимая температура жидкости 40°C, или до 60°C при краткосрочном использовании (не более 5 минут).

Материалы

Деталь	Материал
Бак	Полиэтилен
Robusta	
Корпус двигателя	Полипропилен
Роторный вал	Нержавеющая сталь 1.4021 (AISI 420)
Рабочее колесо	Полиамид
Уплотнения	Неопрен
Кабель	Неопрен
Coronada	
Корпус насоса	Нержавеющая сталь 1.4401 (AISI 316)
Корпус двигателя	Нержавеющая сталь 1.4401 (AISI 316)
Роторный вал	Нержавеющая сталь 1.4401 (AISI 316)
Рабочее колесо	Полиамид
Кабель	Неопрен
Piranha 08/09 и MF	
Верхняя крышка	Нержавеющая сталь 1.4301 (AISI 304)
Корпус двигателя	Чугун EN-GJL-250
Роторный вал	Нержавеющая сталь 1.4301 (AISI 304)
Спиральная камера	Чугун EN-GJL-250
Рабочее колесо*	Полиамид
Уплотнение	Неопрен
Крепления	Нержавеющая сталь 1.4301 (AISI 304)

* Piranha 09: чугун EN-GJL-250



Бак

Синтетический, устойчивый к коррозии, удерживающий газ и неприятные запахи бак соответствует стандарту EN 12050-2. Поставляется в стандартной комплектации с крышкой, уплотнениями, соединительным патрубком, входными патрубками и кронштейном. Насос(ы) и набор для установки в стандартную комплектацию не входят.

Объем: 180 литров.

Вес: 14кг (без насоса).

Двигатель

Защищенный от давления воды, короткозамкнутый двухполюсный индукционный двигатель.

Изоляция: класс F для температуры 155 °C

Тип защиты: IP 68

Типы насосов

- Легкий дренажный насос ABS Robusta для откачки грунтовых и дождевых вод, а также воды из раковин и сливов стиральных машин.
- Легкий дренажный насос ABS Coronada 200 W. Так же, как и Robusta, подходит для откачки сточных вод, однако также может использоваться для агрессивных грунтовых вод благодаря корпусу из нержавеющей стали и торцевому уплотнению вала.
- Легкие насосы для откачки сточных вод ABS MF, модели от 154 W до 804 D, подходят для сточных вод с содержанием крупных твердых частиц. Проходимость твердых частиц до 40мм.
- Погружной насос с режущим механизмом ABS Piranha 08/09 с напором до 20м может использоваться для обработки и перекачки сточных вод с содержанием твердых частиц.

Технические характеристики

Тип насоса:	Robusta 200 W/TS	Coronada 200 W/KS	Piranha 08 W/KS	Piranha 08 D/KS	Piranha 09 W/KS	Piranha 09 D/KS
Сливная труба насоса, внутренняя резьба	G 1 1/4"	G 1 1/4"	G 1 1/4"	G 1 1/4"	G 1 1/4"	G 1 1/4"
Проходимость твердых частиц (мм)	10	10	o 1	o 1	o 1	o 1
Мощность двигателя* (кВт) P ₁ P ₂	0.49 0.16	0.30 0.16	1.41 1.00	1.34 1.00	2.56 1.84	2.56 2.00
Номинальный ток (А)	2.11	1.36	6.41	2.71	11.6	4.64
Номинальное напряжение (В)	220-240 1~	220-240 1~	220-240 1~	400 3~	220-240 1~	400 3~
Скорость (об/мин)	2900	2900	2900	2900	2900	2900
Кабель** (НО7RN-F)	3G 1.0	3G 1.0	3G 1.0	4G 1.0	3G 1.0	4G 1.0
Вес насоса (кг)	3.3	6.5	18	18	23	23

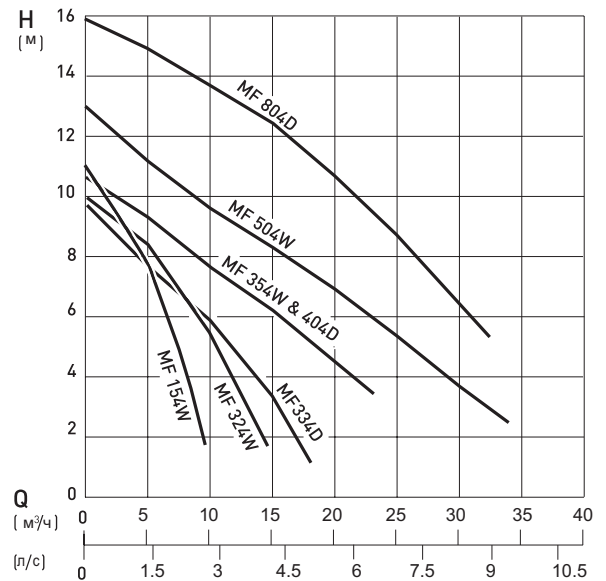
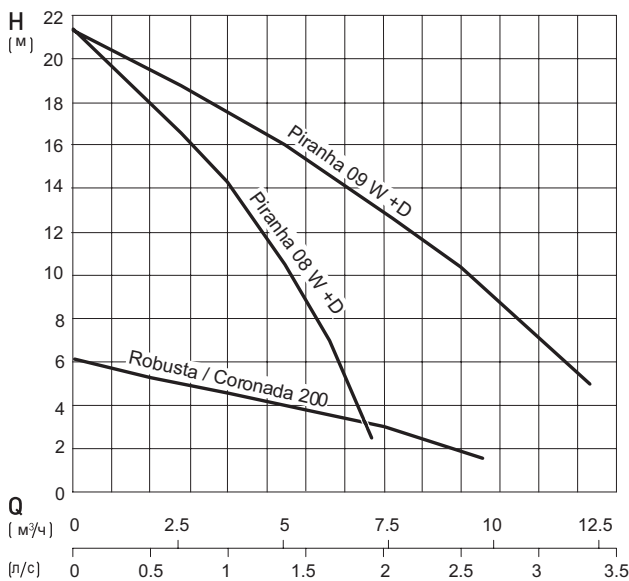
Тип насоса: MF	154 W/KS	324 W/KS	334 D/KS	354 W/KS	404 D/KS	504 W/KS	804 D/KS
Сливная труба насоса, внутренняя резьба	G 1 1/2"	G 1 1/2"	G 1 1/2"	G 2"	G 2"	G 2"	G 2"
Проходимость твердых частиц (мм)	20	30	30	40	40	40	40
Мощность двигателя* (кВт) P ₁ P ₂	0.65 0.42	0.83 0.54	0.83 0.56	1.10 0.70	1.14 0.80	2.05 1.45	2.40 1.80
Номинальный ток (А)	2.80	3.60	1.40	4.80	2.00	9.00	4.13
Номинальное напряжение (В)	220-240 1~	220-240 1~	400 3~	220-240 1~	400 3~	220-240 1~	400 3~
Скорость (об/мин)	2900	2900	2900	2900	2900	2900	2900
Кабель** (НО7RN-F)	3G 1.0	3G 1.0	4G 1.0	3G 1.0	4G 1.0	3G 1.0	4G 1.0
Вес насоса (кг)	9.0	9.0	9.0	15.0	15.0	17.0	20.0

¹o режущая система Piranha.

* P₁ = напряжение электрической сети. P₂ = напряжение вала.

** 3м с евро-розеткой (однофазной) или розеткой CEE (трехфазной).

Кривые производительности на 50 Гц



H ° уровень напора

Q ° объем откачиваемой жидкости

В соответствии со стандартом ISO 9906.

Кривая производительности на 60Гц предоставляется по запросу.

Установка

Для эффективного осушения крайне важно обратить особое внимание на уровень обратного потока воды. Там, где входной поток оказывается ниже уровня обратного потока, необходима защита по стандарту EN 12056.

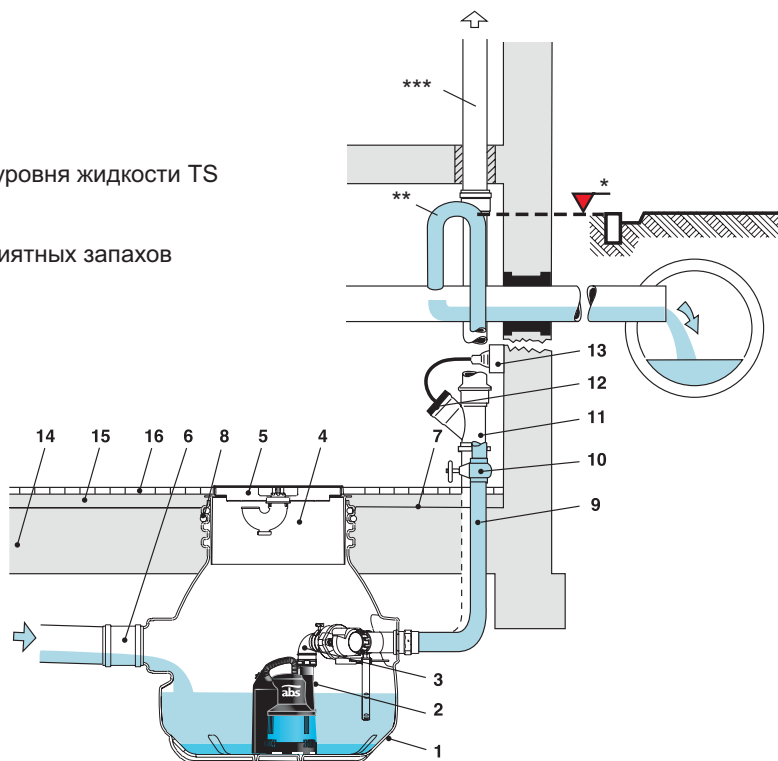
Пример: Sanisett 1 под полом

1. Бак из полиэтилена
2. Насос ABS для сточных вод с системой контроля уровня жидкости TS
3. Колено с невозвратным клапаном
4. Верхнее соединение
5. Крышка для слива воды с пола и защитой от неприятных запахов
6. Входное отверстие
7. Гидроизоляционный слой
8. Уплотнение
9. Сливная труба
10. Запорный клапан
11. Труба для вентиляции или кабеля DN 70 (выводится выше уровня крыши)
12. Не пропускающее запахи входное отверстие для кабеля
13. Заземленная розетка
14. Бетон
15. Стяжка
16. Кафель

* Уровень обратного потока

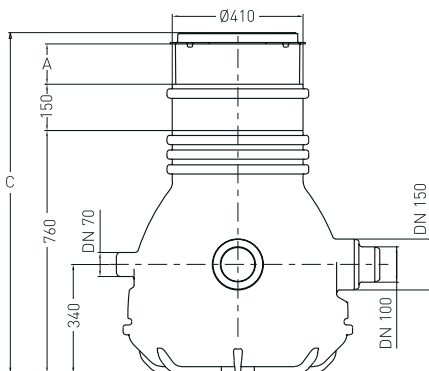
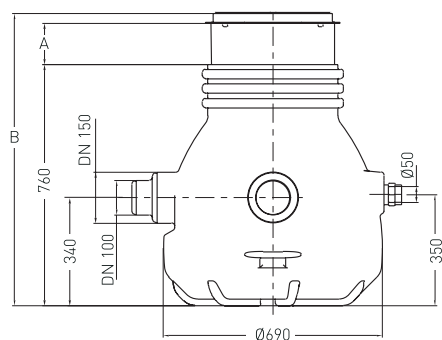
** Колено трубы обратного потока с основанием выше уровня обратного потока

*** Внешняя вентиляционная труба



Габариты (мм)

С дополнительным фрагментом.
С крышкой.



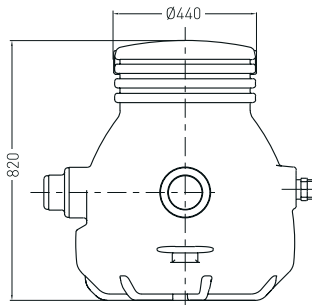
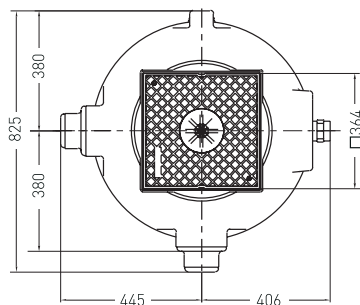
Диаметры для входного патрубка

A = 130 макс.

B = 790 мин., 920 макс.

C = 1000 мин., 1070 макс.

Ø	(MM)
DN 70	+0,2 ø75 -1,0
DN 100	+0,3 ø110 -1,0
DN 150	+0,4 ø160 -1,5



Уровни включения-выключения и объема

Бак/Насос	Вкл. (1)	Вкл. (2)	Выкл. (1 и 2)	Объем включения	Остаточный объем
Sanisett 1 / Robusta	150	-	50	34	12
Sanisett 1 / Coronada	290	-	90	84	25
Sanisett 1 / MF 154-334	290	-	90	84	25
Sanisett 1 / MF 354-804	290	-	90	84	25
Sanisett 1 / Piranha 08/09	290	-	90	84	25
Sanisett 2 / Robusta	200	240	75	46	19
Sanisett 2 / Coronada	200	240	75	46	19
Sanisett 2 / MF 154-334	200	240	75	46	19
Sanisett 2 / MF 354-804	200	240	75	46	19
Sanisett 2 / Piranha 08/09	200	240	75	46	19

Аксессуары

Описание	Деталь №
Набор для установки: Robusta, Coronada, MF 154-334 внешняя резьба G 1¼"	62665192
MF 354-804 внешняя резьба G 2"	62665193
Piranha 08/09 внешняя резьба G 1° "	62665194
Включает в себя сливную трубу (целиком) с невозвратным клапаном и гибким соединением. Для модели Sanisett 2 необходим отдельный набор для каждого насоса.	
Соединитель для грязевого насоса ° можно использовать только один макс. до 150мм	62665196
Установка для блокировки запахов	62665195
Верхняя крышка	62665197
Набор для гидроизоляционного слоя ° чугунный с кольцевым уплотнением	62665198
Набор для свободного уплотнения	62665231
Люк (нержавеющая сталь) ° закрывает и закупоривает вентиляционный сток	41025020
Электрика	
Набор для подключаемой сигнализации NSM05 ° для евро-розетки (230 В)	62450038
Набор для крепления сигнализации NSM05 на стену - с кабелем для подключения к розеткам другого типа.	62455012
Сигнализация ABS и приборы. Сигнализация оснащена кнопкой тестирования, кнопкой сброса, сигнальным светодиодом, подключением аварийного сигнала, звуковым аварийным сигналом, беспотенциальным нормально открытым контактом (I макс. 2 А / V макс. 25 В) для подключения удаленной сигнализации. Перезаряжаемые аккумуляторы для автономной работы.	
Подключаемая сигнализация ° то же самое без NSM05	16020201
Настенная сигнализация ° то же самое без NSM05	16020203
Сигнализационное устройство NSM05 (Broken Finger) ° с кабелем 5м	62665147
Поплавковый выключатель контроля уровня	62450016
кабель 5м для KS 5	62450017
10м для KS 10	
Для Sanisett 2 требуется два выключателя.	
Аккумулятор NC ° перезаряжаемый аккумулятор 9В для автономной работы	12820018
Контрольная панель (для Sanisett 2) ° с пластиковым корпусом, пробками, позиционным переключателем Hand-O-Automatic, переключающими реле с защитой от сверхтока, сигналами сухого хода и отказа, индикатором направления вращения (для трехфазных моделей). Сигнализация с беспотенциальным сигналом ошибки (гудок), напряжение 230В или 400В, 50Гц, распределительная коробка. Для дополнительной информации обращайтесь в ABS.	



We know how water works

ЗАО «АБС Рус»
Тел./факс: +00 044 576 5848
+00 044 576 5876
www.vulver.com.ua