

ABS Nirolift

EN 12050-2.

Robusta, Coronada MF.

Nirolift

- « » ().
- « », ABS
- KS ABS (Coronada, MF) (Robusta).
- DN 100 90
- DIN- DN 70
- ().
- DN 40.
- ().
- ().
- -40 C, - 60 C (.5).



EN 12050-2. ().
:100
:11.5 ()

, 2-

: F (155 C);
:IP 68

ABS Robusta,

ABS Coronada 200 (Robusta),

(

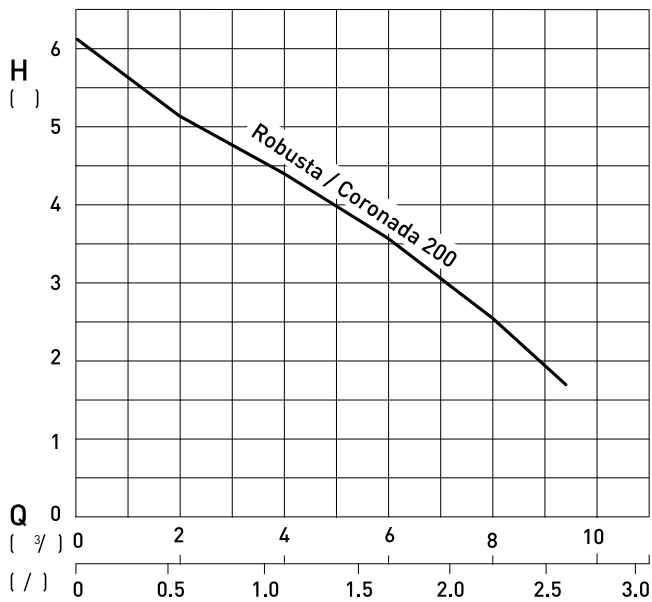
334 D, ABS MF 154 W

30

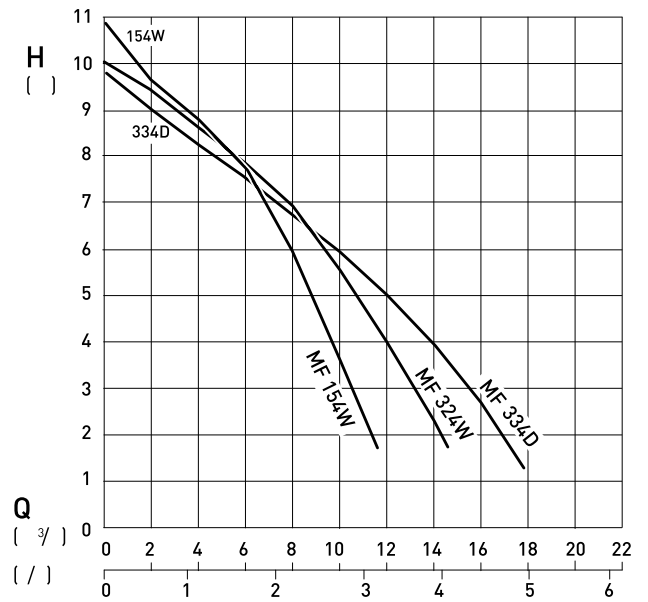
Robusta	
	1.4021 (AISI 420)
Coronada	
	1.4401 (AISI 316)
	1.4401 (AISI 316)
	1.4021 (AISI 420)
MF	
	1.4301 (AISI 304)
	EN-GJL-250
	1.4021 (AISI 420)
	EN-GJL-250
	1.4401 (AISI 316)

	Robusta 200 W/TS	Coronada 200 W/KS	MF 154 W/KS	MF 324 W/KS	MF 334 D/KS
	G 1"	G 1"	G 1"	G 1"	G 1"
()	10	10	20	30	30
* () : P ₁	0.49	0.30	0.65	0.83	0.83
P ₂	0.16	0.16	0.42	0.54	0.56
()	2.11	1.36	2.80	3.60	1.40
()	220-240 1~	220-240 1~	220-240 1~	220-240 1~	400 3~
(/)	2900	2900	2900	2900	2900
** (HO7RN-F)	3G 1.0	3G 1.0	3G 1.0	3G 1.0	4G 1.0
()	3.3	6.5	9.0	9.0	9.0

50



H = ; Q =
ISO 9906 (60)

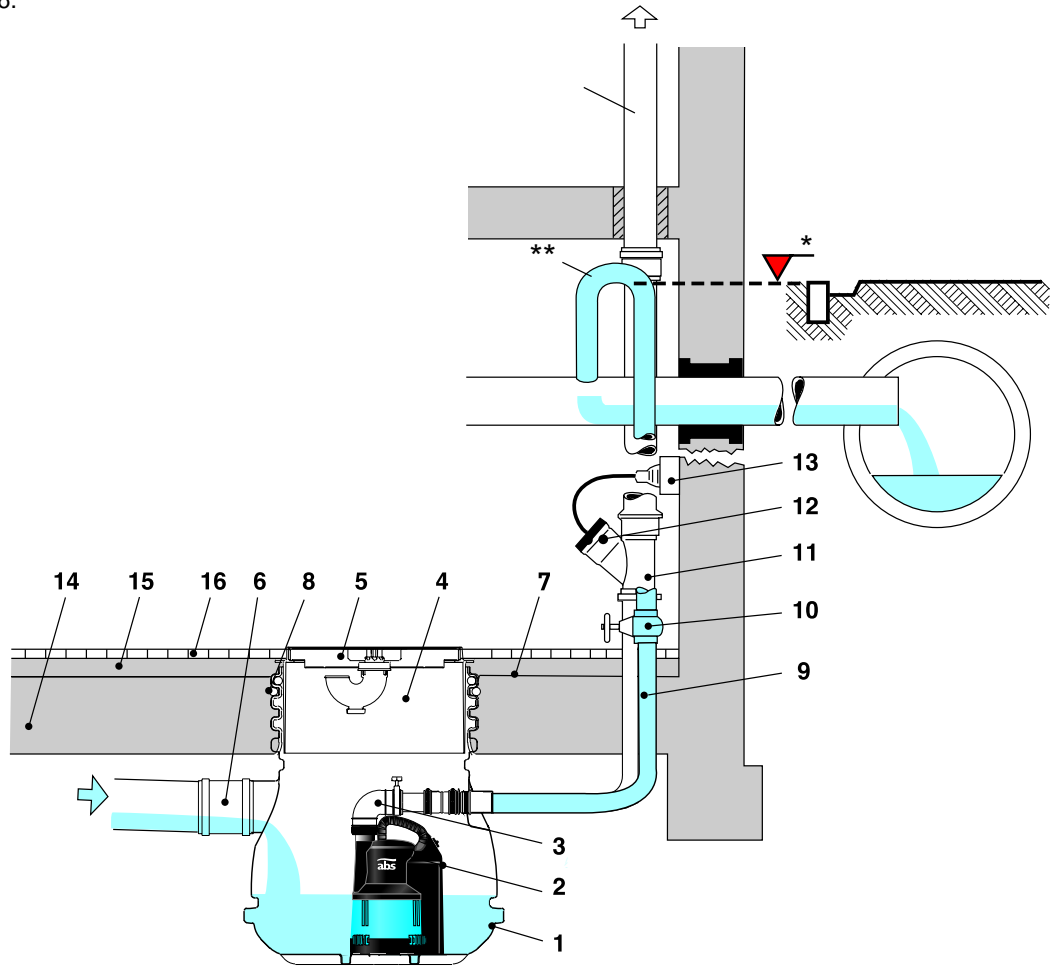


H = ; Q =
ISO 9906 (60)

EN 12056.

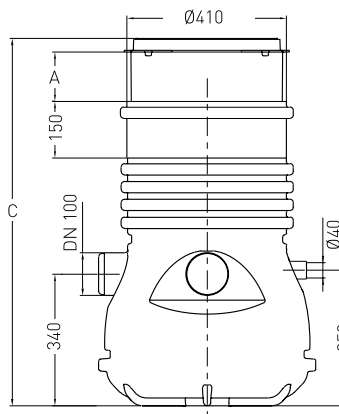
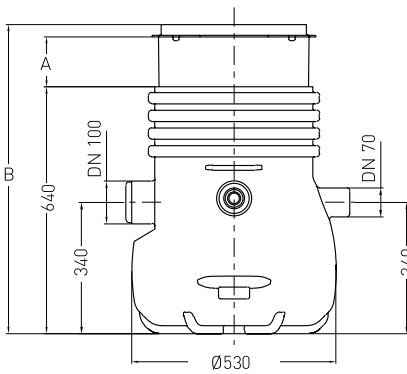
ABS TS

- 1.
- 2.
- 3.
- 4.
- 5.
6. « »
- 7.
- 8.
- 9.
- 10.
11. /
12. DN 70,
- 13.
- 14.
- 15.
- 16.

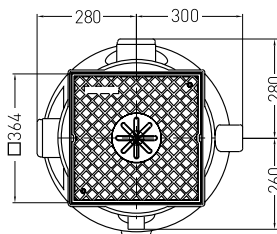


*
**

()



Ø	()
DN 70	+0.2 ø75 -1.0
DN 100	+0.3 ø110 -1.0



A = 130
B = 670 , 800
C = 880 , 950

()

Nirolift / Robusta	150	50	20	7
Nirolift / Coronada	290	90	40	15
Nirolift / MF 154-334	290	90	40	15

-	150	62665196
« »		62665195
() - closes and seals run-off vent in manhole cover		41025020

NSM05 -	(230)	62450038
NSM05 -		62455012

ABS.

(l 2 / U 25)

NSM05.

NSM05

16020201

NSM05

16020203

NSM05

- 5

62665147

: KS 5 = 5

62450016

KS 10 = 10

62450017

NC-AKKU -

9

12820018



We know how water works

«A »

./ : +00 044 576 5876

+00 044 576 5848

www.vulver.com.ua