

ABS ЛЕГКИЙ ДРЕНАЖНЫЙ НАСОС ROBUSTA 1, 200 И 300



Следующее поколение погружных насосов для чистой и поверхностной воды, для дома и огорода. Готовый к подсоединению, со встроенным обратным клапаном.

ABS ROBUSTA 1 откачивает до уровня 1 мм. ABS ROBUSTA 200 и 300 со встроенным управлением по уровню.

Применение

ABS ROBUSTA насосы предназначены для подачи чистой и сточной воды из зданий, с участков и огородов, оснащены встроенным управлением по уровню и обратным клапаном. Насосная часть и двигатель образуют герметичное, капсулированное устройство, корпус которого изготовлен из коррозионно-устойчивого материала. Наружный корпус и рабочее колесо из прочного пластика. Универсальный переключатель ручн./авто делает насос пригодным для ручного и автоматического режима управления. Для агрессивной воды рекомендуем применять насос IP 900.

ABS ROBUSTA 1 сконструирован специально для перекачивания сточной и дренажной воды, например с крыш и перекрытий, где уровень воды низкий и необходимо откачать всю воду.

Насос оснащен специальной насосной частью, начинает откачку при уровне 20 мм и обеспечивает откачку до уровня остаточных вод - 1 мм. Действительный минимальный уровень воды может зависеть от таких факторов, как структура поверхности, ровность и др. Так как насос предназначен для откачки до уровня 1 мм, он не оснащен автоматической поплавковой системой. Насос отключается путем отсоединения от электросети.

Конструкция

- напорный патрубок G1" со встроенным обратным клапаном
- соединительная камера с крышкой и герметичный кабельный ввод
- наружный корпус и др. корпусные детали из коррозионно устойчивого синтетического материала; корпус двигателя из алюминия с защитным покрытием
- двигатель имеет динамическую балансировку при помощи термоконтроля статора, отключая насос при перегреве и включая его автоматически после охлаждения
- вал из нержавеющей стали
- уплотнение со стороны двигателя при помощи специального уплотнительного кольца, подшипники с постоянной смазкой
- перекачиваемая вода омывает корпус двигателя, обеспечивая оптимальный термоотвод
- температура воды до 40° C; кратковременно применение до 60° C (макс. 5 мин)
- TS исполнение оснащено автоматическим управлением по уровню, с легко снимаемым корпусом для очистки поплавка
- интегрированный переключатель для непрерывной эксплуатации при портативном применении
- специальная защелка позволяет снять всасывающую решетку рукой, если требуется инспекция рабочего колеса.



- ABS ROBUSTA 1 насосы откачивают до 1 мм**
- ABS ROBUSTA 200 и 300 оснащены автоматическим управлением по уровню. При портативном применении можно использовать переключатель ручн.-авт. для непрерывной эксплуатации агрегата.**
- ABS ROBUSTA насос готов для немедленного применения. Для портативного применения, напорный патрубок позволяет прямое подсоединение двух стандартных размеров рукава.**
- Для откачки из затопленных подвалов, дренажных ям, зумфов и подачи дождевой воды.**
- Обратный клапан, встроенный в напорный патрубок, предотвращает возврат потока при отключении насоса.**
- Пригоден даже для малых зумфов (от 300 x 300 мм)**
- Обратный клапан встроен**

Материалы

насосный корпус _____ полипропилен
вал _____ нерж. ст. 1.4021 (AISI 420)
раб. колесо _____ полиамид
уплотнения _____ неопрен
кабель _____ неопрен

ABS ЛЕГКИЙ ДРЕНАЖНЫЙ НАСОС ROBUSTA 1, 200 И 300

Технические характеристики

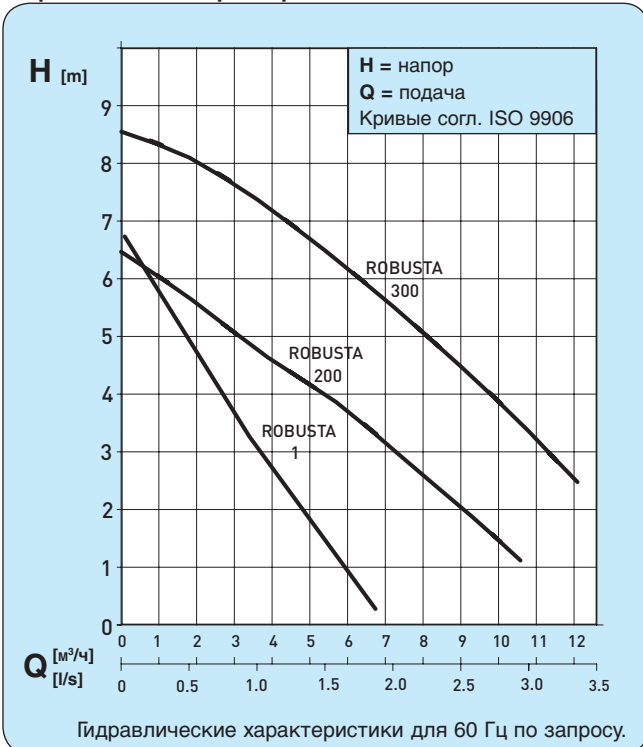
	Напорный патрубок внутр. резьба	Размер твердых частиц мм	Мощность* P ₁ кВт	Номин. напряж. В	Номин. ток А	Кабель**	Кабель длина м	Управ. по уровню	Вес кг
Robusta 1	G 1 1/4"	1	0,28 однофазный	220-240 ~	1,3	HO5RN-F3G1.0	10	-	3,0
Robusta 200 W/TS	G 1 1/4"	10	0,46 однофазный	220-240 ~	2,1	HO7RN-F3G1.0	10/3***	стандарт	3,3
Robusta 300 W/TS	G 1 1/4"	10	0,54 однофазный	220-240 ~	2,4	HO7RN-F3G1.0	10/3***	стандарт	3,8

*P₁ = мощность, потребляемая из сети

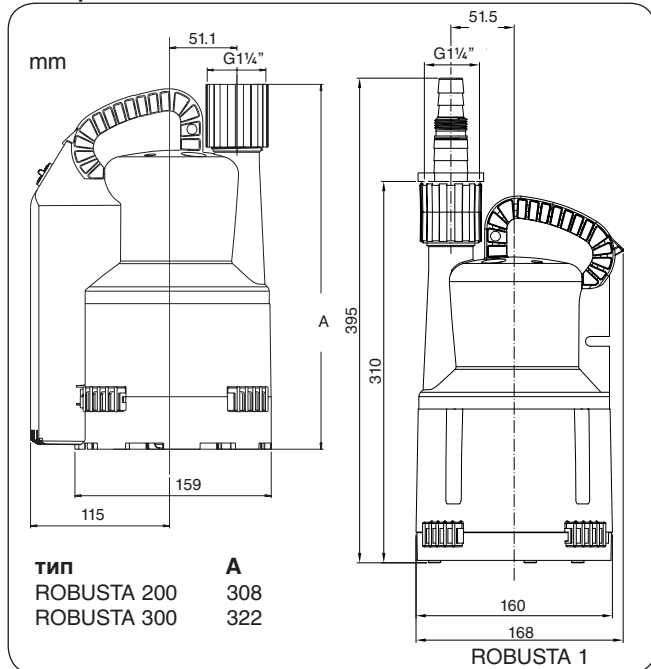
** = с евровилкой с заземлением

*** для наружного применения, действуют следующие VDE требования: насосы для наружного применения должны иметь закрепленный кабель не менее 10 м длиной. Требования могут отличаться для разных стран.

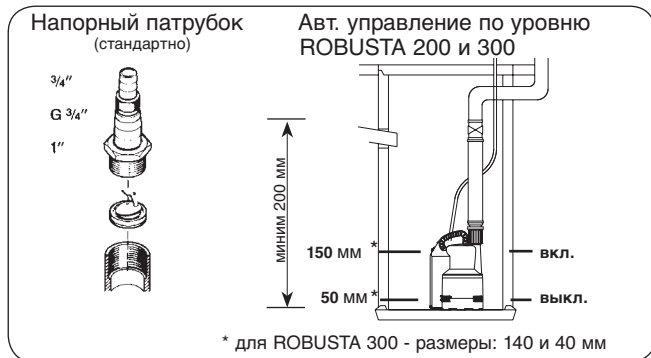
Гидравлические характеристики 50 Гц



Размеры



Монтаж



Принадлежности (материал) размер деталь No.

Станция управления			
для двух насосов, с авт. сменой последовательности запуска, сигнализацией и беспотенциальным индикатором сбоя, так же:			
2 устр-ва упр-я по уровню	KS 5 = 5 м кабель или KS 10		
1 сигнализация затопления	KS 5 = 5 м кабель или KS 10		
Подсоединяемая сигнализация		16020201	
для DIN розеток 230 V со звуковой сигнализацией, звукодиод и кн. «сброс», беспотенциальный вывод сбоев, выкл., обычно, оснащено силовым блоком для независимой эксплуатации			
НС-батареи			12820018
9VTR 7-8, для независимого управления			
Сигнализация уровня	KS 5 = 5 м	62450016	
с ABS поплавк. выкл.	KS 10 = 10 м	62450017	
Обр. клапан (синтетический)	G 1 1/4"		61400511
с внутр. резьбой, PA-1-3082			
Вентиль (латунь)	G 1 1/4"		14040005
с внутр. резьбой			
Напорный рукав (PVC)	3/4"	М	15060016
	1"	М	15060007
	1 1/4"	М	15060008

Принадлежности (материал) размер деталь No.

Соед. муфта (латунь) с внутр. резьбой	GEKA	G 1 1/4"	15020008
Соед. муфта (латунь) с наружной резьбой	GEKA	G 1 1/4"	15020003
Муфта для рукава (латунь) GEKA		3/4"	15020016
		1"	15020017
		1 1/4"	15020018
Муфта для рукава (сталь, оцинк.)		3/4"	15070002
		1"	15070003
		1 1/4"	15070004

