

НАСОСНАЯ СТАНЦИЯ ABS PIRANHAMAT 100 И 120



Компактная фекальная насосная станция для прямого подключения туалета с возможностью подключения одной раковины, одной душевой кабины и одного биде.

Применение

Насосная станция Piranhamat 100/120 разработана для откачки отходов из туалетов, ямы которых расположены ниже уровня обратного потока канализационной системы, или в тех случаях, когда сточные воды нельзя отвести в канализацию самотеком. Предусмотрена функция подключения к станции одной раковины, одной душевой кабины и одного биде. Благодаря своему компактному дизайну и трубам малого диаметра, насосная станция Piranhamat 100/120 подходит для установки в любом доме.

Устройство

Насосная станция Piranhamat 100/120 готова к использованию; она оснащена современным пластиковым баком для удержания газа и неприятных запахов, а также мощным насосом с режущим механизмом ABS Piranha, автоматически контролируемым комплексной системой управления.

Станция Piranhamat 100/120 оборудована электронной системой управления с аварийной сигнализацией (Piranhamat 120 с дополнительным аварийным звуковым сигналом). Также в стандартную комплектацию входит невозвратный клапан для сливного трубопровода. Белый бак из высококачественных синтетических материалов устойчив к воздействию всех распространенных моющих средств.

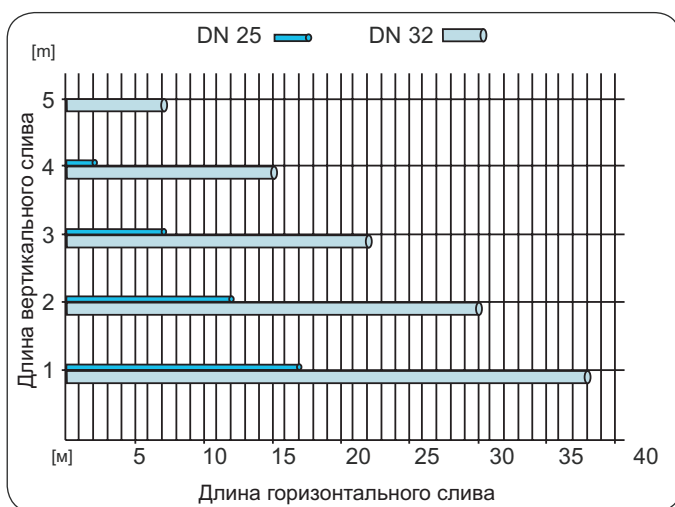
Насос ABS Piranha оснащен специальным режущим механизмом, за счет чего содержащиеся фекалии стоки, туалетная бумага различной плотности, а также предметы личной гигиены, которые могут быть случайно выброшены в туалете, отводятся надежно и без проблем посредством трубопровода малого диаметра размером от 25мм. Насосная станция поставляется с накидным самоуплотняющимся соединением для задней части унитаза, а также с отверстиями для вставных соединений на одну раковину, одну душевую кабину и одно биде. Сливной трубопровод подключается с любой стороны станции, за счет чего слив может идти как слева, так и справа — в зависимости от того, что удобнее в каждом конкретном случае. В случаях, когда предполагается общественное пользование туалетом, которое не может быть проконтролировано, или планируется подключение других стоков, рекомендуется установка насосной станции из серии Sanimat.

Максимально допустимая температура жидкости

40°C при постоянном использовании, 60°C при краткосрочном использовании (не более 5 минут).

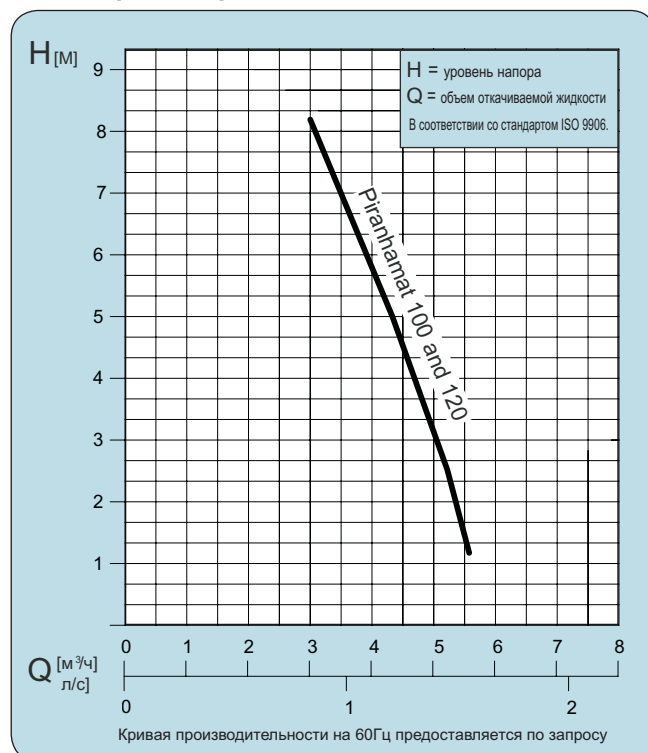
Максимально допустимая длина сливного трубопровода

Максимально возможные длины, допустимые для оптимальной работы системы, с учетом двух колен 90° и одного невозвратного клапана ABS.



- Готовая к установке компактная насосная станция с возможностью прямого евро-подключения к туалету.
- Оснащена запатентованной ABS режущей системой Piranha для переработки содержащих фекалии стоков, а также предметов личной гигиены, которые могут быть случайно выброшены в унитаз.
- Привлекательный, устойчивый к коррозии синтетический корпус.
- Легкая в использовании система с удобной крышкой, дающей легкий доступ к устройству (без необходимости использовать отвертки).
- Угольный фильтр для устранения неприятных запахов.

Кривая производительности, 50Гц



НАСОСНАЯ СТАНЦИЯ ABS PIRANHAMAT 100 И 120

Технические характеристики

Модель	Мощность двигателя*		Скорость при 50Гц мин ⁻¹	Номинальное напряжение В	Номинальный ток А	Длина кабеля** м	Вес*** кг
	P1 кВт	P2 кВт					
Piranhamat 100	1.1	0.68	2900	220-240 ~	4.84	2	9
Piranhamat 120	1.1	0.68	2900	220-240 ~	4.84	2	9

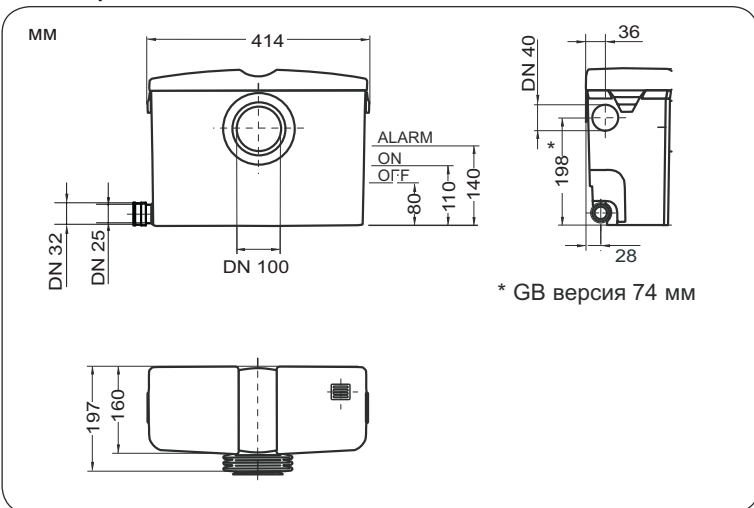
* P₁ = напряжение электрической сети. P₂ = напряжение вала.

** С заземленной евро-розеткой, кабель HO7RN-F

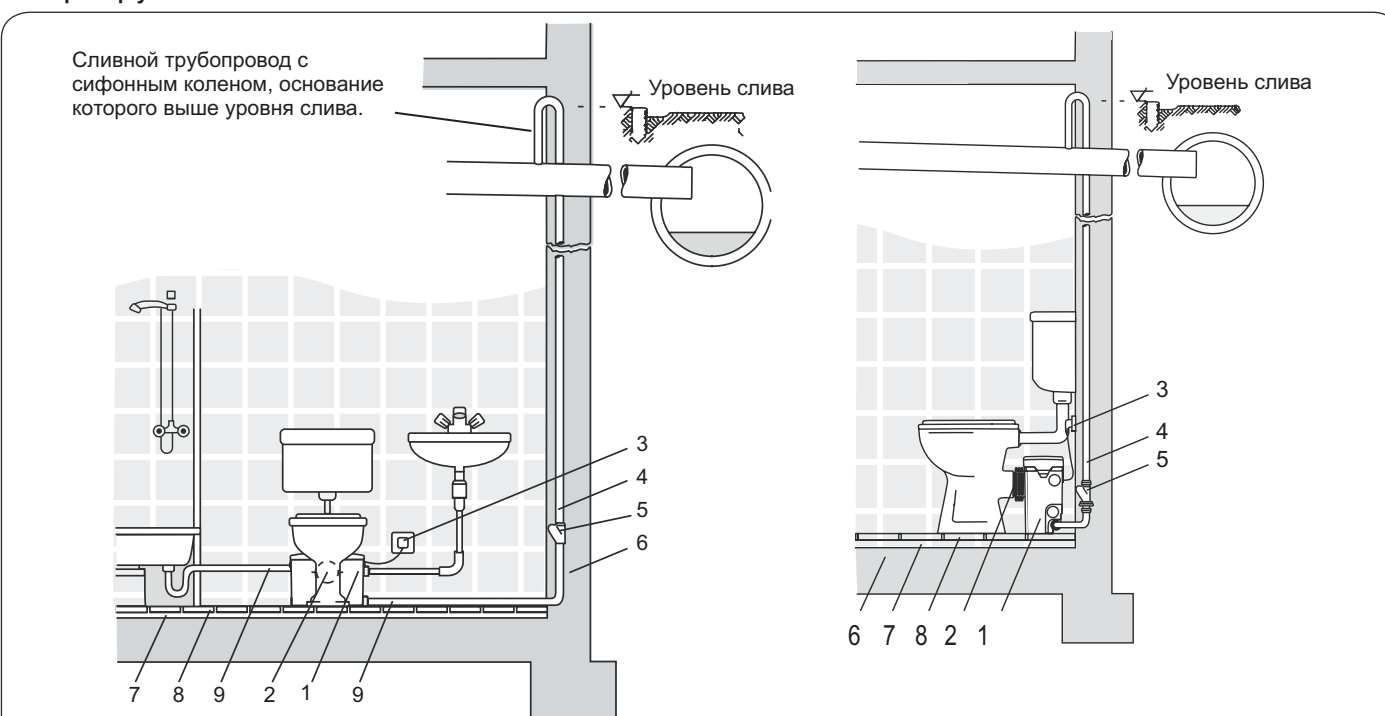
*** Добавочный вес ручного мембранного насоса составляет 13кг.

Стандартная комплектация: длина кабеля 2м, резервуар и насос(ы), автоматическая система управления с сигнализацией; система невозвратных клапанов и одно соединение.

Габариты



Пример установки



Сливной трубопровод с сифонным коленом, основание которого выше уровня слива.

Уровень слива

Уровень слива

1. Насосная станция Piranhamat 100/120 с насосом ABS Piranha с режущим механизмом
2. Накладное самоуплотняющееся соединение с унитазом DN 100
3. Заземленная розетка
4. Сливной трубопровод DN 25/32

5. Невозвратный клапан
6. Бетон
7. Пол
8. Кафель
9. Труба для подключения душевой кабины



ООО "ВУЛВЕР"
 02099, Украина, г. Киев
 ул. Бориспольская, 9
 т./ф. (044) 369 53 94; 576 58 48
 e-mail: mail@vulver.com.ua
<http://www.vulver.com.ua>

