

Насосная станция ABS Piranhamat 701

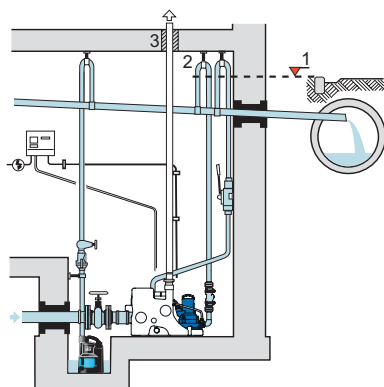
Насосная станция с защитой от перелива для автоматической откачки сточных вод, находящихся ниже уровня слива, в соответствии со стандартом EN 12050-1. Piranhamat 701 используется для надежного и экономичного отведения сточных вод под давлением по сливным трубам малого диаметра. Подходит для установки в любых зданиях.

Преимущества

- Насосная станция готова к подключению; прочный, компактный бак подходит для индивидуальных домов.
- Легкость в транспортировке и установке. За счет компактных размеров насосная станция проходит в стандартный дверной проем.
- Насосная станция Piranhamat 701 оснащена погружным насосом с режущим механизмом ABS Piranha, что позволяет ей легко откачивать сточные воды с содержанием фекалий по трубам диаметром от 1" (DN 32).
- 9 горизонтально расположенных входных отверстий (6 x DN 100, 3 x DN 40) и 4 вертикально расположенных (2 x DN 70, 2 x DN 40). Одно отверстие DN 70 используется для вентиляции. DN 40 подходит для подключения ручного мембранного насоса.
- Максимальный напор насоса - до 30 м. Оптимально применение для целей, предполагающих минимальный напор 8 м.
- Чугунный сливной трубопровод с фланцем с резьбой G 1".
- Система измельчения, состоящая из нижнего спирального диска со стационарным режущим кольцом с острыми краями, а также измельчающего ротора, расположенного под рабочим колесом, разжижает сточные воды для оптимальной откачки и устранения вероятности засоров.
- Уплотнение вала между двигателем и гидравлической системой реализовано посредством торцевого уплотнения из карборунда и не зависит от направления вращения, а также проявляет устойчивость к резким изменениям температуры и сухому ходу. Со стороны двигателя находится манжетное уплотнение (смазывается маслом).
- Вал двигателя опирается на не требующие обслуживания шариковые подшипники с «вечной» смазкой.
- Максимально допустимая температура жидкости при постоянном использовании — 40°C, или до 60°C при краткосрочном использовании (не более 5 минут).

Установка

Для эффективного осушения крайне важно обратить особое внимание на уровень обратного потока воды. Там, где входной поток оказывается ниже уровня обратного потока, необходима защита по стандарту EN 12056. Для осушения самого помещения необходим грязевой насос.



1. Уровень обратного потока
2. Колено трубы обратного потока с основанием ниже уровня обратного потока
3. Внешняя вентиляционная труба.



Материалы

Деталь	Материал
Бак	Полиэтилен (PE)
Корпус двигателя	Чугун EN-GJL-250
Роторный вал	Нержавеющая сталь 1.4021 (AISI 420)
Спиральная камера	Чугун EN-GJL-250
Рабочее колесо	Чугун EN-GJL-250
Нижний диск	Чугун EN-GJL-250
Крепления	Нержавеющая сталь 1.4401 (AISI 316)

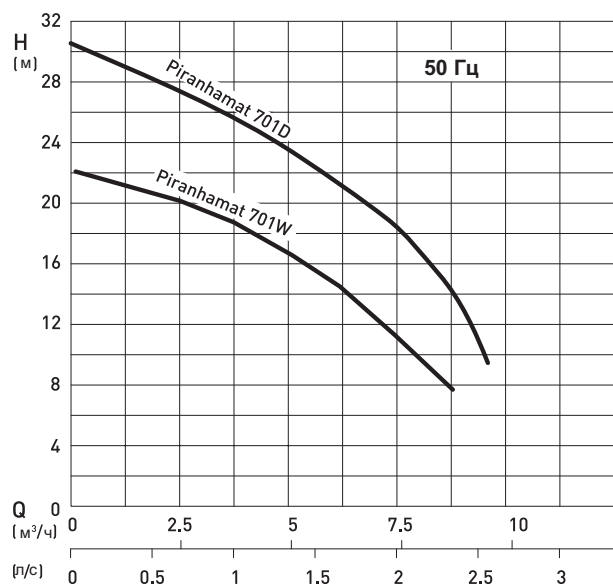
Бак

Синтетический, устойчивый к коррозии, удерживающий газ и неприятные запахи бак соответствует стандарту EN 12050-1. Поставляется в стандартной комплектации с насосом и контрольной панелью с автоматическим контролем уровня жидкости и сигнализацией. Емкость: 70 литров.

Двигатель

Защищенный от давления воды, короткозамкнутый двухполюсный индукционный двигатель с двойным уплотнением вала и масляной камерой. Электронная функция отслеживания температуры статора и перегрузок. Изоляция: класс F для температуры 155 °C. Тип защиты: IP 68

Кривые производительности



H — уровень напора
Q — объем откачиваемой жидкости
В соответствии со стандартом ISO 9906.

Кривая производительности на 60 Гц предоставляется по запросу.

Технические характеристики

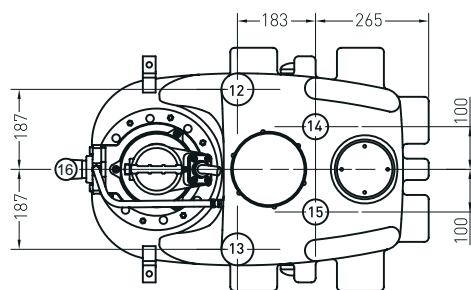
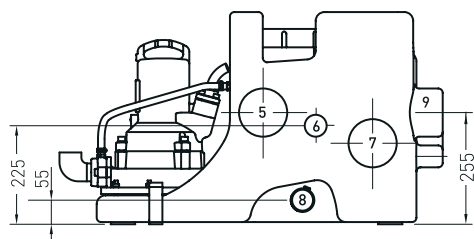
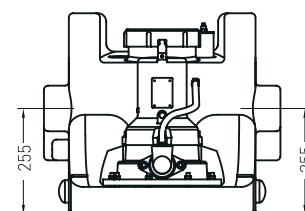
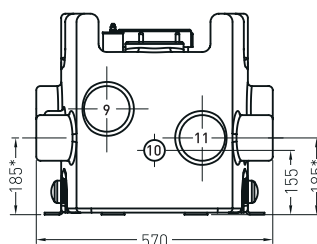
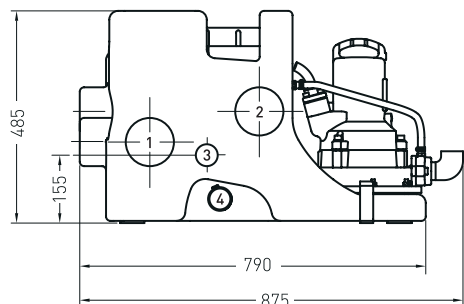
Piranhamat	701 W	701 D
Мощность двигателя* (кВт)	$P_1 = 2.3$ $P_2 = 1.7$	$P_1 = 2.3$ $P_2 = 1.7$
Скорость (об/мин)	2900	2900
Номинальное напряжение (В)	220-240 1~	400 3~
Номинальный ток (А)	7.0	4.0
Тип кабеля (TL90 07RN-F)	4G1.5	4G1.5
Длина кабеля** (м)	4.0	4.0
Вес*** (кг)	58	58

* P_1 = напряжение электрической сети.
 P_2 = напряжение вала.

** Модуль управления поставляется с кабелем длиной 1,5м и розеткой.

*** Добавочный вес ручного мембранного насоса составляет 13кг.

Габариты бака (мм)



Подключения

1. Входное отверстие DN 100*
2. Входное отверстие DN 100
3. Входное отверстие DN 40
4. Выходное отверстие DN 40
5. Входное отверстие DN 100
6. Входное отверстие DN 40
7. Входное отверстие DN 100*
8. Выходное отверстие DN 40
9. Входное отверстие DN 100
10. Входное отверстие DN 40
11. Входное отверстие DN 100*
12. Входное/вентиляционное отверстие DN 70
13. Входное/вентиляционное отверстие DN 70
14. Входное отверстие/для подключения ручного мембранного насоса DN 40
15. Контроль уровня жидкости DN 40
16. Сливная труба G 1 1/4"

*не подходит для использования по стандарту EN 12056

Диаметры для входного патрубка

Ø	[мм]
DN 70	+0.2 ø75 -1.0
DN 100	+0.3 ø110 -1.0
DN 150	+0.4 ø160 -1.5

Внимание!

Помещение для канализационной насосной станции должно быть достаточно просторно, чтобы вокруг всех ее частей, нуждающихся в управлении или техническом обслуживании, оставалось минимум 60см рабочего пространства.

Аксессуары

Описание	Размер	Номер детали
Ручной мембранный насос для отдельного монтажа на стену; со встроенным невозвратным клапаном	G 1 1/2"	14990028
Комплект деталей для крепления на стену для ручного мембранного насоса		62660036
Запорный клапан (латунь) с внутренней резьбой	G 1 1/4"	14040005
Невозвратный клапан шариковый клапан, чугун EN-GJL-250	G 1 1/4"	61400525
Заглушка для закрытия отверстия в случае, если насос увозится на техническое обслуживание		32485012